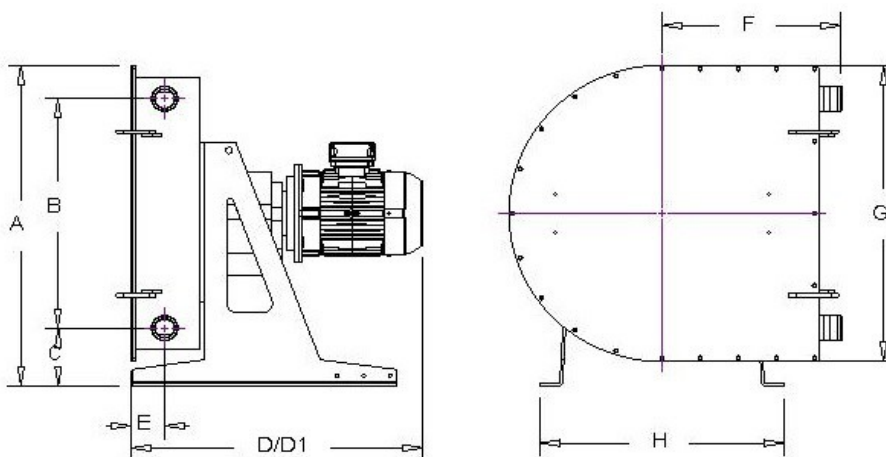


DATI TECNICI	
Portata massima	24800 l/ora
Pressione massima*	8bar
Depressione massima	0,95 bar
Portata per giro	6,9 litri
Bocche a portagomma Inox o PVC	DN 80
Passaggio libero	65 mm
Peso	
Potenza applicata Kw	3,0-7,5
Membrane tubolari strutturate con rinforzo sintetico ad alta dura disponibili in	NR
	NBR
	HYP
	EPDM
	NRA
Dispositivo controllo Tubo	Opzione
Servoventilazione	Opzione
Connessioni idrauliche diverse	Opzione

**ALLESTIMENTI POSSIBILI**

- Variabili con motovariatore meccanico ad azionamento manuale da 1:5
- Variabili con inverter elettronico integrato IP 65
- Carrellate per traino lento in sito
- Quadri elettrici di comando e controllo a bordo macchina

Nota: in presenza di fluidi particolarmente viscosi, sospensioni solide grossolane, elevata pressione di mandata, alte temperature, si consideri di operare non oltre il 30 % della portata della pompa.  
\*secondo la trasmissione applicata



DIMENSIONI DI INGOMBRO											
A	B	C	D	D1(VAR)	E	F	G	H	I	Bocche	Peso
995	712	178	876	1376	101	537	920	732	-	DN 80	

Le dimensioni non sono impegnative e possono variare senza avviso

STELLA OM SAS  
Via Manzoni 46  
20080 VERMEZZO  
Italy  
Ph. +39 (0)2 9440839  
Fax +39 (0)2 9440386  
stellaom@virgilio.it